



ΑΡΙΣΤΟΤΕΛΕΙΟ ΠΑΝΕΠΙΣΤΗΜΙΟ ΘΕΣΣΑΛΟΝΙΚΗΣ / ARISTOTLE UNIVERSITY OF THESSALONIKI

## ΠΙΣΤΟΠΟΙΗΤΙΚΟ ΔΟΚΙΜΗΣ / TEST REPORT

Δείκτης Ηχομείωσης μετρημένος σύμφωνα με το ISO 10140-2:2021 σε θαλάμους δοκιμών αερόφερτου ήχου / Sound Reduction Index measured according ISO 10140-2:2021 in airborne sound test rooms

ΑΡΙΘΜΟΣ ΔΟΚΙΜΗΣ / TEST REPORT NUMBER

**A.1162.2025**

ΗΜΕΡΟΜΗΝΙΑ / DATE

**18.06.2025**



Δοκιμές Αρ. Πιστ. 704  
Tests Cert Nr 704

Κοινοποιημένος Φορέας Αρ.2326  
Notified Body Nr. 2326

ΕΡΓΑΣΤΗΡΙΟ ΑΡΧΙΤΕΚΤΟΝΙΚΗΣ ΤΕΧΝΟΛΟΓΙΑΣ / LABORATORY OF ARCHITECTURAL TECHNOLOGY  
54124 Thessaloniki, University Campus, Tel: +30 2310 995501, Fax: +30 2310 995504, [technology@arch.auth.gr](mailto:technology@arch.auth.gr), [www.window.gr](http://www.window.gr)

ΤΟΜΕΑΣ ΑΡΧΙΤΕΚΤΟΝΙΚΟΥ ΣΧΕΔΙΑΣΜΟΥ ΚΑΙ ΑΡΧΙΤΕΚΤΟΝΙΚΗΣ ΤΕΧΝΟΛΟΓΙΑΣ / DEPARTMENT OF ARCHITECTURAL DESIGN & ARCHITECTURAL TECHNOLOGY - ΤΜΗΜΑ ΑΡΧΙΤΕΚΤΟΝΩΝ ΜΗΧΑΝΙΚΩΝ / SCHOOL OF ARCHITECTURE - ΠΟΛΥΤΕΧΝΙΚΗ ΣΧΟΛΗ / FACULTY OF TECHNOLOGY

## 1. ΓΕΝΙΚΟΙ ΟΡΟΙ / GENERAL CONDITIONS

Το πιστοποιητικό αυτό είναι το αποτέλεσμα της δοκιμής της ηχομονωτικής ικανότητας ενός δομικού στοιχείου. Περιγράφει αναλυτικά τα αποτελέσματα της δοκιμής που έγινε στο συγκεκριμένο δοκίμιο δομικού στοιχείου και προσδιορίζει την ηχομονωτική του ικανότητα με ένα μονότιμο μέγεθος.

Η δοκιμή της ηχομονωτικής ικανότητας έγινε στο Εργαστήριο Αρχιτεκτονικής Τεχνολογίας του Τμήματος Αρχιτεκτόνων σύμφωνα με τις διαδικασίες της Υ.Α. ΚΑ/679/22.8.96, Φ.Ε.Κ. 826, τεύχος Β', άρθρο 1, παράγραφος 2 και μετά από σχετικές εγκρίσεις των αρμοδίων οργάνων του Αριστοτελείου Πανεπιστημίου Θεσσαλονίκης.

Το αποτέλεσμα της δοκιμής αφορά αποκλειστικά το δοκίμιο που χρησιμοποιήθηκε και το οποίο προσκόμισε ο αναθέτης στις εγκαταστάσεις του Εργαστηρίου με δική του ευθύνη. Για να αποδίδει ένα δοκίμιο τις ίδιες τιμές με αυτές που δίδονται στο φύλλο αποτελεσμάτων, θα πρέπει να είναι όμοιο τόσο από άποψη κατασκευής όσο και από άποψη εφαρμογής με το δοκίμιο που χρησιμοποιήθηκε. Κάθε διαφοροποίηση, έστω και μικρή, μπορεί να οδηγήσει σε διαφορετικά αποτελέσματα.

Η δοκιμή πραγματοποιήθηκε σε εργαστηριακές συνθήκες, ώστε να προκύψει η πραγματική ηχομονωτική ικανότητα του δοκιμίου. Σε περίπτωση εφαρμογής του κάτω από άλλες συνθήκες ως προς τις πλευρικές μεταδόσεις, ο Δείκτης Ηχομείωσης που δίνει το πιστοποιητικό δοκιμής μπορεί να μειωθεί, ιδιαίτερα αν τα πλευρικά χωρίσματα έχουν ίση ή μικρότερη ηχομονωτική ικανότητα.

Το Εργαστήριο διατηρεί το δικαίωμα να χρησιμοποιεί τα αποτελέσματα των δοκιμών σε επιστημονικές δημοσιεύσεις, επιστημονικές ανακοινώσεις, ερευνητικές εργασίες, καθώς και κάθε είδους ανάλογες εργασίες καθαρά επιστημονικού ή ερευνητικού χαρακτήρα, χωρίς να αναφέρει το όνομα του Αναθέτη ή τον τύπο του προϊόντος.

This test report is the result of a laboratory test of the sound insulation properties of a building element. The results obtained from measurements on the specific building element are presented in detail, and a single figure rating for its sound insulation properties is calculated.

This sound insulation test was performed by the Architectural Technology Laboratory of the School of Architecture, in accordance with the procedures of the Υ.Α. ΚΑ/679/22.8.96, F.E.K. 826, part B', article 1, paragraph 2 and after the appropriate approvals by the administrative authorities of the Aristotle University of Thessaloniki.

The test result reflects exclusively on the properties of the specific test specimen which was provided by the Client to the Laboratory facility on his own responsibility. The tests have taken place under laboratory conditions, so as to obtain the actual sound insulation properties of the test specimen. Under different mounting conditions involving flanking sound transmission, the Sound Reduction Index might be reduced, especially if the flanking partitions have equal or inferior sound insulation properties.

The Laboratory maintains the right to use the test results in scientific publications, scientific papers, research reports, and any other kind of studies of purely research or scientific nature, without revealing the name of the Client or the type of the product.

## 2. ΔΙΑΔΙΚΑΣΙΕΣ / PROCEDURES

Το Εργαστήριο Αρχιτεκτονικής Τεχνολογίας ως διαπιστευμένος οργανισμός κατά ΕΛΟΤ EN ISO 17025:2017 και κοινοποιημένος φορέας βάσει του κανονισμού (ΕΕ) αριθ. 305/2011 έχει διαπίστευση και μετράει βάσει των ακόλουθων Εφαρμοσμένων Προτύπων Μετρήσεων Δοκιμών:

The Architectural Technology Laboratory as an accredited organization according to ELOT EN ISO 17025:2017 and as a notified body based on the EU Regulation no. 305/2011 is certified and measures according to the following Applied Accredited Standards for laboratory measurements (of air noise):

ISO 10140-2:2021, Acoustics – Laboratory measurement of sound insulation of building elements - Part 2: Measurement of airborne sound insulation

EN ISO 717-1:2020 Acoustics - Rating of sound insulation in buildings and of building elements - Part 1: Airborne sound insulation.

Το Εργαστήριο Αρχιτεκτονικής Τεχνολογίας συμμορφώνεται με τα ακόλουθα υποστηρικτικά πρότυπα:  
The Architectural Technology Laboratory complies with the following supportive standards:

ISO 10140-1:2021, Acoustics – Laboratory measurement of sound insulation of building elements - Part 1: Application rules for specific products

ISO 10140-4:2021, Acoustics – Laboratory measurement of sound insulation of building elements - Part 4: Measurement procedures and requirements

ISO 10140-5:2021, Acoustics – Laboratory measurement of sound insulation of building elements - Part 5: Requirements for test facilities and equipment

EA - 2/17: M 2020  
EA Document on assessment for notification purposes

Το Εργαστήριο Αρχιτεκτονικής Τεχνολογίας δεν οφείλει και δεν διαθέτει διαπίστευση για τα πρότυπα προϊόντων ωστόσο οι μετρήσεις του συμμορφώνονται με τον υπ.αριθ. 305/2011 (ΕΕ) Ευρωπαϊκό κανονισμό του Ευρωπαϊκού Κοινοβουλίου και του Συμβουλίου της Ευρώπης για τη θέσπιση εναρμονισμένων όρων εμπορίας προϊόντων του τομέα των δομικών κατασκευών και εναρμονίζονται με τα ακόλουθα πρότυπα:

The Architectural Technology Laboratory does not owe and does not have certification for product standards, however its measurements comply with the EU Regulation no. 305/2011 of the European Parliament and the European Council for the enactment of harmonized trade terms of construction sector products and are aligned with the following standards:

DIN EN 14351-1:2016  
Windows and doors –Product standard, performance characteristics –  
Part 1: Windows and external pedestrian doorsets;  
English version EN 143511:2006+A2:2016,  
English translation of DIN EN 14351-1:2016-12

DIN EN 1279-5:2018  
Glass in building –Insulating glass units –  
Part 5: Product standard; English version EN 12795:2018,  
English translation of DIN EN 1279-5:2018-10

DIN EN 13241-1:2016  
Industrial, commercial, garage doors and gates – Product standard, performance characteristics;  
English version EN 13241:2003+A2:2016,  
English translation of DIN EN 13241:2016-12

EN 13830:2015+A1:2020+AC:2022  
Curtain walling – Product standard.

## 2.2 Διαδικασία Δοκιμής/ Test Procedure

Το δοκίμιο εφαρμόστηκε στους θαλάμους δοκιμών από τον Αναθέτη. Η δοκιμή υλοποιήθηκε σύμφωνα με τις διαδικασίες που καθορίζονται στο πρότυπο ISO 10140-2:2021, Acoustics – Laboratory measurement of sound insulation of building elements - Part 2: Measurement of airborne sound insulation

Για τον προσδιορισμό του Δείκτη Ηχομείωσης R χρησιμοποιήθηκε η σχέση:

$$R = L_1 - L_2 + 10 \log (S/A) \text{ σε dB όπου:}$$

L<sub>1</sub>: η μέση στάθμη ηχητικής πίεσης στο θάλαμο εκπομπής σε dB

L<sub>2</sub>: η μέση στάθμη ηχητικής πίεσης στο θάλαμο λήψης σε dB

S: η επιφάνεια του δοκιμίου σε m<sup>2</sup>

A: η ηχοαπορρόφηση του θαλάμου λήψης που προκύπτει από τη σχέση:

$$A = 0.163 (V/ T) \text{ σε m}^2 \text{ όπου:}$$

V: ο όγκος του θαλάμου λήψης σε m<sup>3</sup>

T: ο χρόνος αντήχησης του θαλάμου λήψης σε s

Χρόνος αντήχησης: Για τον προσδιορισμό του χρόνου αντήχησης πραγματοποιήθηκαν μετρήσεις σε 6 διαφορετικές θέσεις μικροφώνου.

Θόρυβος βάθους: Δεν απαιτήθηκε διόρθωση για το θόρυβο βάθους

Τα αποτελέσματα της δοκιμής στις ζώνες συχνοτήτων από 100 μέχρι 3150 Hz (σε τριτοοκτάβες) χρησιμοποιήθηκαν για τον προσδιορισμό του Σταθμισμένου Δείκτη Ηχομείωσης του δοκιμίου σύμφωνα με το πρότυπο EN ISO 717-1:2020.

The test specimen was mounted in the test room by the Client. The test took place under laboratory conditions, according to ISO 10140-2:2021, Acoustics – Laboratory measurement of sound insulation of building elements - Part 2: Measurement of airborne sound insulation

In order to calculate the Sound Reduction Index R, the following equation was used:

$$R = L_1 - L_2 + 10 \log (S/A) \text{ in dB where:}$$

L<sub>1</sub>: the average sound pressure level in the source room in dB

L<sub>2</sub>: the average sound pressure level in the receiving room in dB

S : the area of the test specimen in m<sup>2</sup>

A : the equivalent sound absorption area in the receiving room given by the equation:

$$A = 0.163 (V/ T) \text{ in m}^2 \text{ where:}$$

V: the volume of the receiving room in m<sup>3</sup>

T: the reverberation time of the receiving room in s

Reverberation time: The reverberation time was measured in 6 microphone positions.

Background noise: No background noise correction was required.

The test results in the frequency bands from 100 to 3150 Hz (in third octaves) were used to calculate the Weighted Sound Reduction Index of the test specimen according to EN ISO 717-1:2020.

### 2.3 Χρησιμοποιούμενος εξοπλισμός / Equipment used

Συσκευή / Apparatus	Τύπος / Type	Κατασκευαστής / Manufacturer	Κωδικός / Code
Ηχόμετρο	NL-53EX+RT	RION	EQ-C 042
Ηχόμετρο	NL-53EX+RT	RION	EQ-C 043
Φορητός υπολογιστής	Vostro 3530	DELL	EQ 041
Calibrator	105	Pulsar	X-C 044
Dodecahedron loudspeaker	Lab-1217	Roister	EQ 019
Amplifier	POA-4400A	Denon	Z1

## 2.4 Θάλαμοι Δοκιμών / Test Rooms

Οι θάλαμοι δοκιμών είναι κατασκευασμένοι σύμφωνα με τις απαιτήσεις του προτύπου ISO 10140-5:2021\* / The test rooms meet the requirements of the ISO 10140-5:2021\* standard.

\* ISO 10140-5:2021, Acoustics – Laboratory measurement of sound insulation of building elements - Part 5: Requirements for test facilities and equipment.

### Αβεβαιότητα / Uncertainty

Συνδυασμένη τυπική αβεβαιότητα /  
Combined standard uncertainty

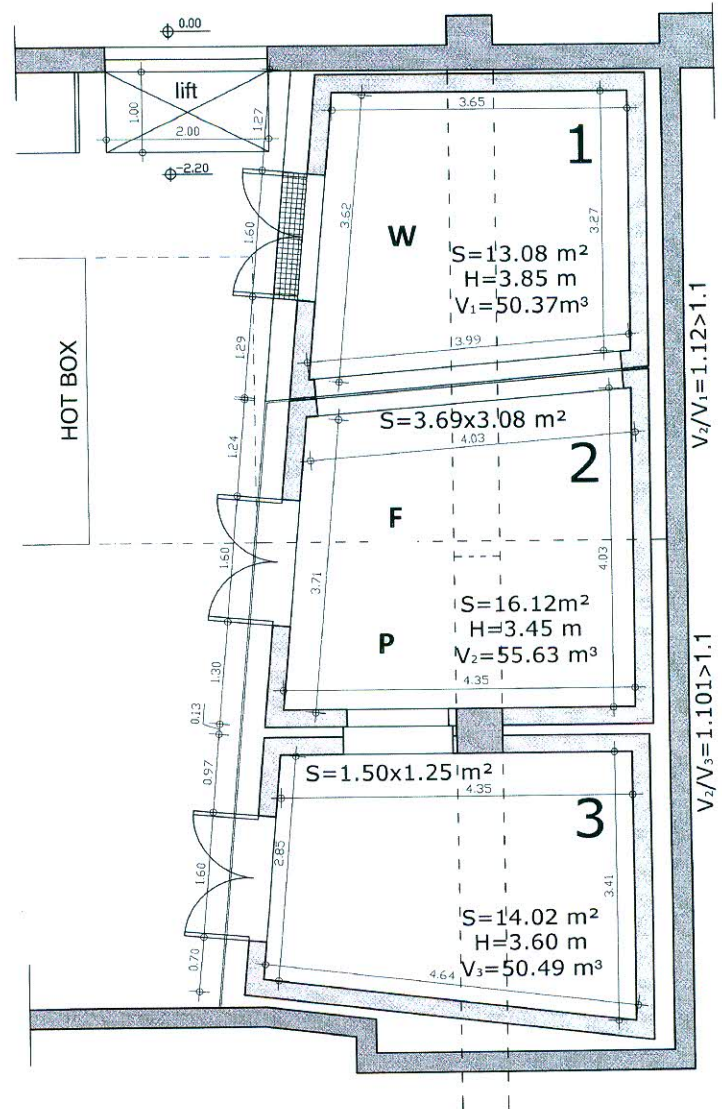
$R_w$	1,31
-------	------

Όγκος Θαλάμου εκπομπής/  
Source Room Volume: 56 m<sup>3</sup>

Όγκος Θαλάμου λήψης/  
Receiving Room Volume: 51 m<sup>3</sup>

Ήχος δοκιμής/Test noise: Ροζ θόρυβος  
/Pink noise

Φίλτρα/Filters: τριτοοκταβικά / third octave



### 3. ΔΟΚΙΜΙΟ / TEST SPECIMEN

#### 3.1 Περιγραφή / Description

Προϊόν/Product:	Πάνελ πετροβάμβακα οροφής 220mm / Mineral wool roof covering panel 220mm
Κατασκευαστής/Manufacturer:	Μακρής Α.Ε. / Makris S.A.
Αναθέτης/Client:	Μακρής Α.Ε. / Makris S.A.
Διεύθυνση/Address:	6ο χλμ Λάρισσας – Συκουρίου, 41500, Λάρισα, τηλ 2410 575207, e-mail sales@makrispanels.com / 6th km Larissa-Sykourio, 41500, Larissa, tel (+30) 2410 575207, e-mail: sales@makrispanels.com
Εγκατάσταση/ Installation:	Μακρής Α.Ε. / Makris S.A.
Όνομασία προϊόντος/Product name:	Πάνελ πετροβάμβακα οροφής 220mm / Mineral wool roof covering panel 220mm
Ημερομηνία παραγωγής/Production date:	26/04/2025
Διαστάσεις δοκιμίου/ Sample dimensions:	1000 x 2000 mm

#### 3.2 Κατασκευή / Construction

Πάνελ πετροβάμβακα επικάλυψης, τοποθετημένο σύμφωνα με το πρότυπο ISO 10140-2:2021, Acoustics – Laboratory measurement of sound insulation of building elements - Part 2: Measurement of airborne sound insulation.

Το δείγμα δοκιμής αποτελείται από ένα πάνελ πετροβάμβακα οροφής με ονομαστικό πάχος 220mm (μήκος 2000mm, ωφέλιμο πλάτος 1000mm). Πρόκειται για ένα εργοστασιακό αυτοφερόμενο θερμομονωτικό πάνελ με μεταλλικά φύλλα χάλυβα και στις δύο όψεις (το ένα με διαμόρφωση τραπεζοειδούς διατομής) και πυρήνα πετροβάμβακα πυκνότητας 100 kg/m<sup>3</sup>, το οποίο προορίζεται για κάλυψη οροφών. Οι ίνες των λωρίδων πετροβάμβακα είναι προσανατολισμένες με τέτοιο τρόπο ώστε το πάνελ να έχει τη μέγιστη μηχανική αντοχή και χαμηλή παραμόρφωση στη συμπίεση. Ο προσανατολισμός των ινών του πετροβάμβακα είναι από χαλυβδόφυλλο σε χαλυβδόφυλλο.

Οι λωρίδες πετροβάμβακα συνδέονται με τα δύο χαλυβδόφυλλα με κόλλα. Η συνολική ποσότητα κόλλας που χρησιμοποιείται είναι 340 gr ανά τρέχον μέτρο (170 gr/m σε κάθε χαλυβδόφυλλο).

Εξωτερικό χαλυβδόφυλλο: Προβαμμένος και γαλβανισμένος χάλυβας 0,70mm πάχος

Εσωτερικό χαλυβδόφυλλο: Προβαμμένος και γαλβανισμένος χάλυβας 0,70mm πάχος.

Mineral wool roof covering panel, installed according to ISO 10140-2:2021, Acoustics – Laboratory measurement of sound insulation of building elements - Part 2: Measurement of airborne sound insulation.

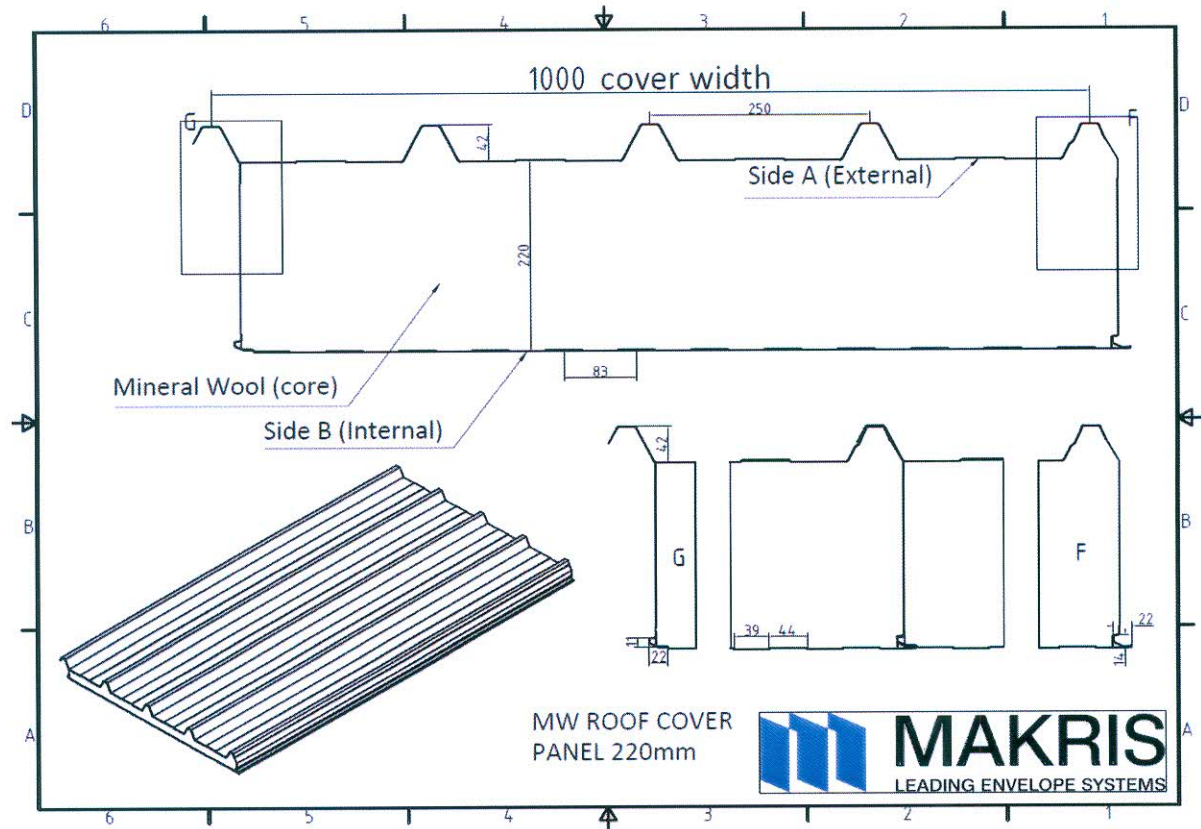
The test specimen is consisted of a mineral wool roof covering panel with 220mm nominal thickness (length 2000mm, cover width 1000mm). It is a factory made, self-supporting, double skin metal faced (one face trapezoidal profiled) insulating sandwich panel with mineral wool insulating core of 100 kg/m<sup>3</sup> density, which is intended for roof cladding. The fibers of the mineral wool lamellas are oriented in such way that the panel has the maximum mechanical strength and low compression deformation. The orientation of the fibers is from steel to steel.

The lamellas are joined with the two pieces of steel sheet by glue. The quantity that is used in total is 340 gr of glue per length meter (170 gr / m per sheet metal).

External steel sheet: pre-coated galvanized steel - 0,70mm thickness

Internal steel sheet: pre-coated galvanized steel - 0,70mm thickness.

### 3.3 Απεικόνιση / Drawing



\*Τα σχέδια ετοιμάστηκαν από τον Αναθέτη / The drawings have been prepared by the Client.

#### 4. ΑΠΟΤΕΛΕΣΜΑΤΑ ΔΟΚΙΜΗΣ / TEST RESULTS

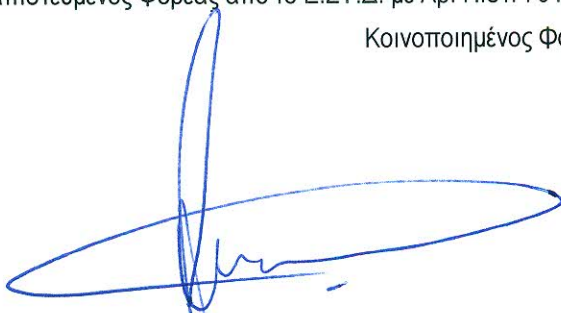
Οι τιμές του Δείκτη Ηχομείωσης Αερόφερτου Ήχου του δοκιμίου δίδονται στο επισυναπτόμενο διάγραμμα στη σελίδα 9 σε συνάρτηση με την συχνότητα. / The values of the Airborne Sound Reduction Index of the test specimen are given in the annexed data sheet in page 9 as a function of frequency.

Ο παρακάτω Σταθμισμένος Δείκτης Ηχομείωσης για φάσμα συχνοτήτων από 100Hz ως 3150Hz είναι αποτέλεσμα αξιολόγησης σύμφωνα με το πρότυπο EN ISO 717-1:2020 / The following Weighted Sound Reduction Index for the frequency range from 100Hz to 3150Hz is the result of evaluation according to EN ISO 717-1:2020.

Διαπιστωθείσα τιμή / Determined value  
Σταθμισμένος Δείκτης Ηχομείωσης / Weighted Sound Reduction Index:  
 **$R_w (C;C_{tr}) = 35 (-1;-2) \text{ dB}$**

Θεσσαλονίκη/Thessaloniki, 18.06.2025

Διαπιστευμένος Φορέας από το Ε.ΣΥ.Δ. με Αρ. Πιστ. 704 σε δοκιμές/ Accredited Body (E.SY.D. No 704) for Laboratory Testing  
Κοινοποιημένος Φορέας / Notified Body NB 2326



Κωνσταντίνος Ιωαννίδης / Konstantinos Ioannidis  
Δρ Αρχιτέκτων Μηχανικός/Architect Engineer, PhD  
Διευθυντής του Εργαστηρίου / Laboratory Director



Βασίλειος Βασιλειάδης / Vasilios Vasiliadis  
Δρ Μηχανολόγος Μηχανικός/Mechanical, PhD Engineer  
Υπεύθυνος Μετρήσεων/Measurement Engineer

# Δείκτης Ηχομείωσης Sound Reduction Index

σύμφωνα με το/according to  
**ISO 10140-2:2021**

Κατασκευαστής/Manufacturer: Μακρής Α.Ε. / Makris S.A.  
Αναθέτης/Client: Μακρής Α.Ε. / Makris S.A.  
Εγκατάσταση/ Installation: Μακρής Α.Ε. / Makris S.A.

Όνομασία προϊόντος/Product name: Πάνελ Πετροβάμβακα Οροφής  
220mm / Mineral wool roof covering panel 220mm  
Θάλαμοι δοκιμών/Test rooms: FW  
Ημερομηνία παραγωγής / Production date : 26/04/2025  
Ημερομηνία δοκιμής/Testing date:29/05/2025  
Διαστάσεις δοκιμίου / Sample dimensions : 1000 x 2000 mm

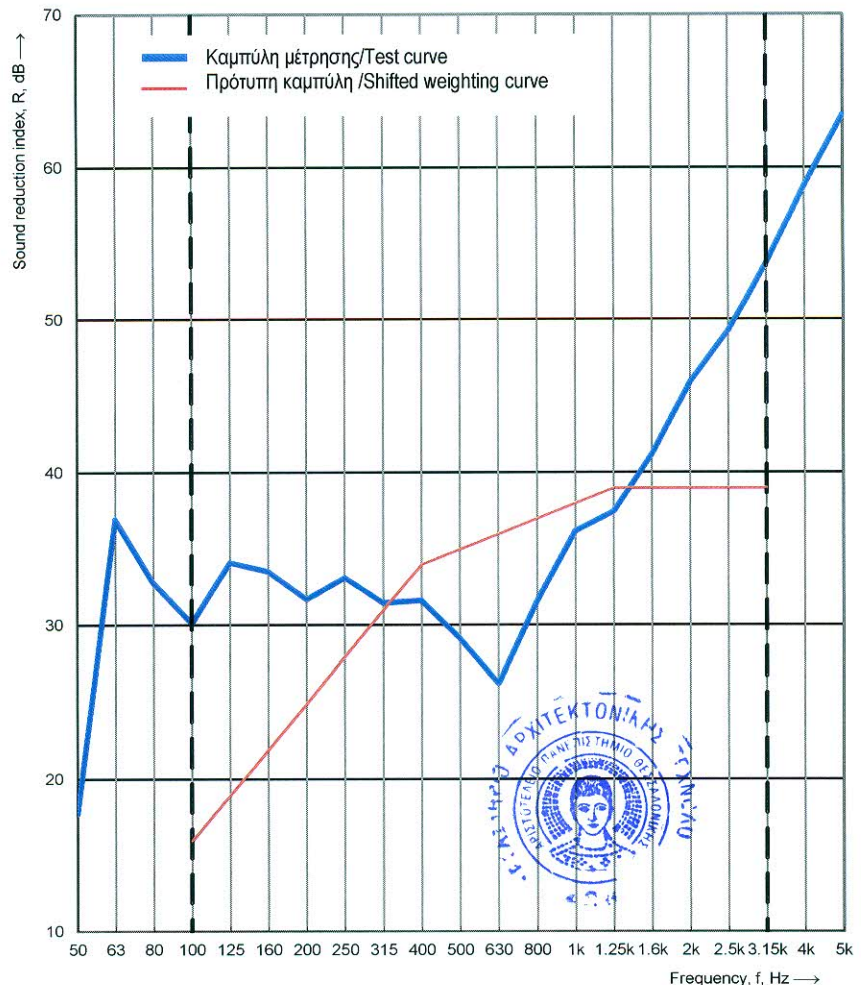
## Περιγραφή του δοκιμίου & της διάταξης τοποθέτησης / Sample & mounting description:

Πάνελ Πετροβάμβακα επικάλυψης, τοποθετημένο σύμφωνα με το πρότυπο ISO 10140-2:2021. Αποτελείται από ένα πάνελ πετροβάμβακα οροφής με ονομαστικό πάχος 220mm (μήκος 2000mm, ωφέλιμο πλάτος 1000mm). Πρόκειται για ένα εργοστασιακό αυτοφερόμενο θερμομονωτικό πάνελ με μεταλλικά φύλλα χάλυβα και στις δύο όψεις (το ένα με διαμόρφωση τραπεζοειδούς διατομής) και πυρήνα πετροβάμβακα πυκνότητας 100 kg/m<sup>3</sup>, το οποίο προορίζεται για κάλυψη οροφών. Πάχος εξωτερικού χαλυβδόφυλου: 0,70mm, Πάχος εσωτερικού χαλυβδόφυλου: 0,70mm.

Mineral wool roof covering panel, installed according to ISO 10140-2:2021 The test specimen is consisted of a mineral wool roof covering panel with 220mm nominal thickness (length 2000mm, cover width 1000mm). It is a factory made, self-supporting, double skin metal faced (one face trapezoidal profiled) insulating sandwich panel with mineral wool insulating core of 100 kg/m<sup>3</sup> density, which is intended for roof cladding. External steel sheet thickness: 0,70mm, Internal steel sheet thickness: 0.70mm.

S δοκιμίου/S test specimen: 2,00m<sup>2</sup>  
Επιφανειακή μάζα/Mass per unit: kg/m<sup>2</sup>  
Θερμοκρασία/Temperature: 23 C°  
Σχετική υγρασία/Relative humidity: 50 %  
Στατική πίεση/Static pressure: 101 kPa  
V Θαλάμου Εκπομπής/V Source Room: 56 m<sup>3</sup>  
V Θαλάμου Λήψης/V Receiving Room: 51 m<sup>3</sup>

f(Hz)	R(dB)	R <sub>max</sub> (dB)
50	17,7	31,4
63	37,0	39,6
80	32,8	50,2
100	30,1	48,7
125	34,1	56,8
160	33,5	49,7
200	31,7	55,0
250	33,1	50,8
315	31,4	54,6
400	31,6	59,9
500	29,1	63,4
630	26,3	67,3
800	31,5	72,5
1000	36,1	75,9
1250	37,4	77,6
1600	41,2	78,6
2000	45,9	78,8
2500	49,2	73,8
3150	53,8	69,0
4000	58,8	66,6
5000	63,4	61,4



Διαπιστωθείσα τιμή / Determined value

Σταθμισμένος Δείκτης Ηχομείωσης  
σύμφωνα με τα αποτελέσματα μετρήσεων σε  
θαλάμους δοκιμών σε τριτοοκτάβες

Weighted Sound Reduction Index  
according to measurement results in test rooms in  
third octaves

**R<sub>w</sub> (C;C<sub>tr</sub>) = 35 (-1;-2) dB**

C<sub>50-3150</sub> = -1 dB  
C<sub>tr,50-3150</sub> = -3 dB

C<sub>50-5000</sub> = 0 dB  
C<sub>tr,50-5000</sub> = -2 dB

C<sub>100-5000</sub> = 0 dB  
C<sub>tr,100-5000</sub> = -2 dB

Αριθμός/Number: A.1162.2025  
Ημερομηνία/Date: 18.06.2025

Εργαστήριο Αρχιτεκτονικής Τεχνολογίας / Laboratory of Architectural Technology  
Κοινοποιημένος Φορέας / Notified Body NB 2326

Διευθυντής: Κωνσταντίνος Ιωαννίδης / Director: Konstantinos Ioannidis

Υπογραφή/Signature: